

# Техническая информация

## Трубы (размеры и вес)

- Стальные трубы
- Чугунные трубы
- Медные трубы
- PE трубы
- PVC трубы

Стальные трубы под резьбу				Вес			L (max.)*
D			s	без воды	с водой	с изоляцией	
(мм)	(“)	(DN)	(мм)	(кг/м)	(кг/м)	(кг/м)	м
10,2	⅜	6	2,00	0,41	0,44	0,59	1,25
13,5	¼	8	2,35	0,65	0,71	0,88	1,50
17,2	⅜	10	2,35	0,85	0,97	1,17	2,25
21,3	½	15	2,65	1,22	1,42	1,63	2,75
26,9	¾	20	2,65	1,58	1,95	2,20	3,00
33,7	1	25	3,25	2,44	3,02	3,51	3,50
42,4	1 ¼	32	3,25	3,14	4,15	4,86	3,75
48,3	1 ½	40	3,25	3,61	4,98	5,94	4,25
60,3	2	50	3,65	5,10	7,31	8,83	4,75
76,1	2 ½	65	3,65	6,51	10,23	12,77	5,50
88,9	3	80	4,05	8,47	13,59	17,08	6,00
114,3	4	100	4,50	12,10	20,80	26,31	6,00
139,7	5	125	4,85	16,20	29,47	35,45	6,00
165,1	6	150	4,85	19,20	38,16	44,83	6,00

Норма:  
DIN EN 10255 - 11/2004  
(согл. DIN 2440 - 06/1978)

Материал:  
Сталь 33-2, согласно DIN  
17100

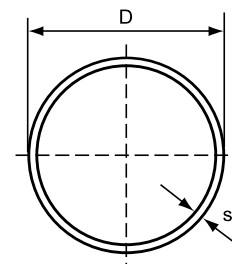
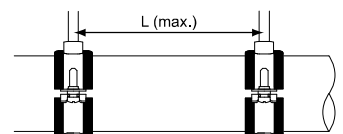
Изоляция: минеральная вата  
(80кг/м3)

Стальная труба (бесшовная)				Вес			L (max.)*
D			s	без воды	с водой	с изоляцией	
(мм)	(“)	(DN)	(мм)	(кг/м)	(кг/м)	(кг/м)	м
10,2	⅜	6	1,6	0,34	0,38	0,53	1,25
13,5	¼	8	1,8	0,52	0,60	0,77	1,50
17,2	⅜	10	1,8	0,68	0,83	1,02	2,25
21,3	½	15	2,0	0,96	1,19	1,40	2,75
26,9	¾	20	2,3	1,40	1,79	2,22	3,00
33,7	1	25	2,6	1,99	2,63	3,12	3,50
42,4	1 ¼	32	2,6	2,55	3,64	4,39	3,75
48,3	1 ½	40	2,6	2,93	4,39	5,39	4,25
60,3	2	50	2,9	4,11	6,44	8,03	4,75
76,1	2 ½	65	2,9	5,24	9,12	11,70	5,50
88,9	3	80	3,2	6,76	12,10	15,72	6,00
114,3	4	100	3,6	9,83	18,83	24,25	6,00
139,7	5	125	4,0	13,40	27,02	33,05	6,00
168,3	6	150	4,5	18,20	38,37	43,66	6,00
219,1	8	200	6,3	33,10	67,75	72,95	6,00
273,0	10	250	6,3	41,40	96,11	104,15	6,00
323,9	12	300	7,1	55,50	131,57	141,56	6,00
355,6	14	350	8,0	68,60	160,95	170,74	6,00
406,4	16	400	8,8	86,30	207,05	217,91	6,00
457,0	18	450	10,0	110,00	262,67	274,44	6,00
508,0	20	500	11,0	135,00	323,79	335,87	6,00
610,0	24	600	12,5	184,00	457,26	471,16	6,00

Норма:  
DIN EN 10220 - 03/2003

Материал:  
Сталь 37

Изоляция: минеральная вата  
(80кг/м3)



Эти технические данные служат исключительно для подбора необходимого крепежа. Хотя Walraven и старается публиковать проверенные технические данные, но мы не отвечаем за высказывания и решения третьих лиц, например, институтов по нормированию и тестированию продукции или производителей труб.

\* Максимально допустимый шаг крепления согласно DIN 1988 2 (TRWI). При этом необходимо учитывать указания изготовителя к соответствующим типам труб.

Стальная труба (сварная)				Вес			L (max.)*
D			s	без воды	с водой	с изоляцией	
(мм)	(“)	(DN)	(мм)	(кг/м)	(кг/м)	(кг/м)	м
10,2	⅜	6	1,6	0,34	0,38	0,53	1,25
13,5	¼	8	1,8	0,52	0,60	0,77	1,50
17,2	⅜	10	1,8	0,68	0,83	1,02	2,25
21,3	½	15	2,0	0,95	1,19	1,40	2,75
26,9	¾	20	2,0	1,23	1,64	2,07	3,00
33,7	1”	25	2,0	1,56	2,25	2,74	3,50
42,4	1 ¼”	32	2,3	2,27	3,39	4,17	3,75
48,3	1 ½”	40	2,3	2,61	4,11	5,13	4,25
60,3	2”	50	2,3	3,29	5,73	7,38	4,75
76,1	2 ½”	65	2,6	4,71	8,66	11,29	5,50
88,9	3”	80	2,9	6,15	11,57	15,17	6,00
114,3	4”	100	3,2	8,77	17,91	23,31	6,00
139,7	5”	125	3,6	12,10	25,88	31,92	6,00
168,3	6”	150	4,0	16,20	36,57	43,16	6,00
219,1	8”	200	4,5	23,80	58,78	66,55	6,00
273,0	10”	250	5,0	33,00	88,13	96,81	6,00
323,9	12”	300	5,6	44,00	121,84	131,49	6,00
355,6	14”	350	5,6	48,30	142,06	153,04	6,00
406,4	16”	400	6,3	62,20	184,80	196,81	6,00
457,0	18”	450	6,3	70,00	226,01	239,27	6,00
508,0	20”	500	6,3	77,90	270,56	286,13	6,00

Норма:  
DIN EN 10220 - 03/2003

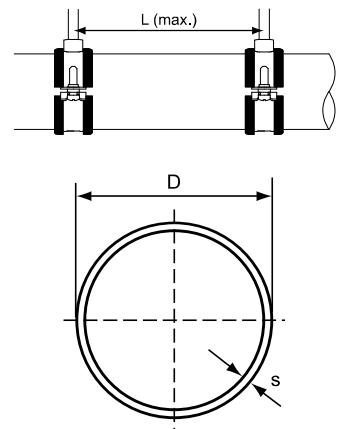
Материал:  
Сталь 35

Изоляция: минеральная вата  
(80кг/м3)

Чугунная труба (SML)				Вес			L (max.)*
D			s	без воды	с водой	с изоляцией	
(мм)	Отклонение (мм)	(DN)	(мм)	(кг/м)	(кг/м)	(кг/м)	м
48		40	3,0	3,10	4,48	-	2,00
58		50	3,5	4,30	6,34	-	2,00
78	+2,0 / -1,0	70	3,5	5,90	9,86	-	2,00
83		75	3,5	6,30	10,83	-	2,00
110		100	3,5	8,40	16,73	-	1,50
135		125	4,0	11,80	24,46	-	1,50
160	+2,0 / -2,0	150	4,0	14,10	32,24	-	1,50
210		200	5,0	23,10	54,50	-	1,50
274	+2,5 / -2,5	250	5,5	33,30	87,60	-	1,50
326		300	6,0	43,20	120,60	-	1,50
429	+2,0 / -3,0	400	8,1	77,65	211,49	-	1,50
532	+2,0 / -3,5	500	9,0	107,21	314,71	-	1,50
635	+2,0 / -4,0	600	9,9	140,95	438,20	-	1,50

Норма:  
DIN 19522 - 01/2000

Материал:  
Чугун согласно ISO 185  
(EN 587)



Эти технические данные служат исключительно для подбора необходимого крепежа. Хотя Walraven и старается публиковать проверенные технические данные, но мы не отвечаем за высказывания и решения третьих лиц, например, институтов по нормированию и тестированию продукции или производителей труб.

\* Максимально допустимый шаг крепления согласно DIN 1988 2 (TRWI). При этом необходимо учитывать указания изготовителя к соответствующим типам труб.

Медная труба				Вес			L (max.)*
D			s	без воды	с водой	с изоляцией	
(мм)	(“)	(DN)	(мм)	(кг/м)	(кг/м)	(кг/м)	м
10,0	-	-	1,0	0,25	0,30	0,45	1,00
12,0	-	10	1,0	0,31	0,39	0,55	1,25
15,0	-	-	1,0	0,39	0,52	0,70	1,25
18,0	-	15	1,0	0,48	0,68	0,87	1,50
22,0	-	20	1,0	0,59	0,90	1,11	2,00
28,0	-	25	1,5	1,11	1,60	2,05	2,25
35,0	-	32	1,5	1,41	2,21	2,70	2,75
42,0	-	40	1,5	1,70	2,89	3,69	3,00
54,0	-	50	2,0	2,91	4,87	6,19	3,50
64,0	-	-	2,0	3,47	6,29	8,19	4,00
76,1	-	65	2,0	4,14	8,22	10,93	4,25
88,9	-	80	2,0	4,86	10,52	14,26	4,75
108,0	-	-	2,5	7,37	15,70	20,98	5,00
133,0	-	-	3,0	10,90	23,57	29,50	5,00
159,0	-	-	3,0	13,09	31,46	38,06	5,00
219,0	-	-	3,0	18,12	53,73	61,87	5,00
267,0	-	-	3,0	22,10	75,60	-	5,00

Норма:  
DIN EN 1057 - 05/1996 (ex.  
DIN 1786)

Материал:  
Медь согласно EN 1412

Изоляция: минеральная вата  
(80кг/м3)

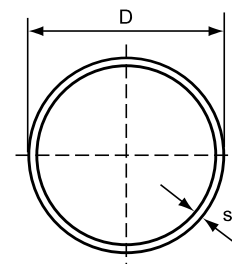
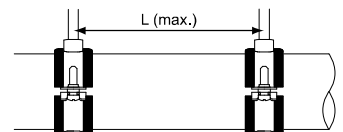
PE-труба				Вес			L (max.)*
D			s	без воды	с водой	с изоляцией	
(мм)	(“)	(DN)	(мм)	(кг/м)	(кг/м)	(кг/м)	м
50	-	-	1,8	0,29	1,98	-	1,05
63	-	-	2,0	0,40	3,13	-	1,20
75	-	-	2,3	0,55	4,44	-	1,30
90	-	-	2,8	0,79	6,38	-	1,45
110	-	-	3,4	1,17	9,53	-	1,60
125	-	-	3,9	1,51	12,29	-	1,70
140	-	-	4,3	1,88	15,43	-	1,80
160	-	-	4,9	2,42	19,13	-	1,90
180	-	-	5,5	3,07	25,49	-	2,00
200	-	-	6,2	3,84	31,47	-	2,00
225	-	-	6,9	4,77	39,79	-	2,25
250	-	-	7,7	5,92	49,12	-	2,50
280	-	-	8,6	7,40	61,64	-	2,80
315	-	-	9,7	9,37	77,96	-	3,15

Норма:  
DIN 8074 - 08/1999

Серия:  
16

SDR:  
33

Материал:  
HD PE



Эти технические данные служат исключительно для подбора необходимого крепежа. Хотя Walraven и старается публиковать проверенные технические данные, но мы не отвечаем за высказывания и решения третьих лиц, например, институтов по нормированию и тестированию продукции или производителей труб.

\* Максимально допустимый шаг крепления согласно DIN 1988 2 (TRWI). При этом необходимо учитывать указания изготовителя к соответствующим типам труб.

PE-труба				Вес			L (max.)*
D			s (мм)	без воды (кг/м)	с водой (кг/м)	с изоляцией (кг/м)	
(мм)	(“)	(DN)					
40	-	-	1,8	0,23	1,27	-	0,95
50	-	-	2,0	0,31	1,98	-	1,05
63	-	-	2,5	0,49	3,13	-	1,20
75	-	-	2,9	0,68	4,43	-	1,30
90	-	-	3,5	0,98	6,39	-	1,45
110	-	-	4,2	1,43	9,53	-	1,60
125	-	-	4,8	1,84	12,29	-	1,70
140	-	-	5,4	2,32	15,42	-	1,80
160	-	-	6,2	3,04	20,14	-	1,90
180	-	-	6,9	3,79	25,47	-	2,00
200	-	-	7,7	4,69	31,44	-	2,00
225	-	-	8,6	5,89	39,79	-	2,25
250	-	-	9,6	7,30	49,12	-	2,50
280	-	-	10,7	9,10	61,60	-	2,80
315	-	-	12,1	11,60	77,98	-	3,00

Норма:  
DIN 8074 - 08/1999

Серия:  
12,5

SDR:  
26

Материал:  
HD PE

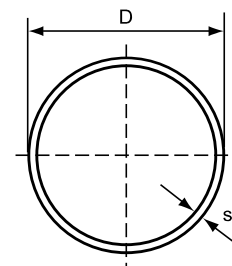
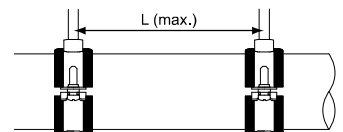
PVC-труба				Вес			L (max.)*
D			s (мм)	без воды (кг/м)	с водой (кг/м)	с изоляцией (кг/м)	
(мм)	(“)	(DN)					
40	-	-	1,8	0,33	1,37	-	0,90
50	-	-	1,8	0,42	2,11	-	1,10
63	-	-	1,9	0,56	3,31	-	1,20
75	-	-	2,2	0,78	4,69	-	1,35
90	-	-	2,7	1,13	6,75	-	1,50
110	-	-	3,2	1,64	10,07	-	1,70
125	-	-	3,7	2,13	12,99	-	1,80
140	-	-	4,1	2,65	16,29	-	1,95
160	-	-	4,7	3,44	21,24	-	2,10
180	-	-	5,3	4,37	26,90	-	2,20
200	-	-	5,9	5,37	33,17	-	2,30
225	-	-	6,6	6,76	41,97	-	2,40
250	-	-	7,3	8,31	51,81	-	2,50
280	-	-	8,2	10,40	64,95	-	2,80
315	-	-	9,2	13,20	82,26	-	3,00

Норма:  
DIN 8062 - 11/1988

Серия:  
3

SDR:  
34,3

Материал:  
жесткий PVC-U



Эти технические данные служат исключительно для подбора необходимого крепежа. Хотя Walraven и старается публиковать проверенные технические данные, но мы не отвечаем за высказывания и решения третьих лиц, например, институтов по нормированию и тестированию продукции или производителей труб.

\* Максимально допустимый шаг крепления согласно DIN 1988 2 (TRWI). При этом необходимо учитывать указания изготовителя к соответствующим типам труб.

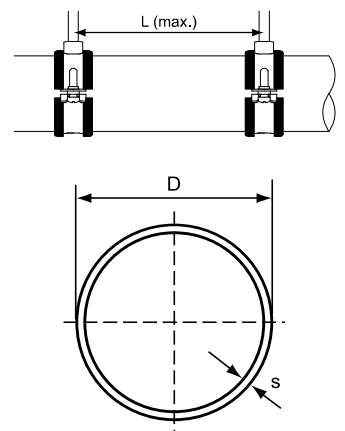
PVC-труба				Вес			L (max.)*
D			s	без воды	с водой	с изоляцией	
(мм)	(“)	(DN)	(мм)	(кг/м)	(кг/м)	(кг/м)	м
25	-	-	1,5	0,17	0,55	-	0,65
32	-	-	1,8	0,26	0,90	-	0,70
40	-	-	1,9	0,35	1,38	-	0,90
50	-	-	2,4	0,55	2,16	-	1,10
63	-	-	3,0	0,85	3,40	-	1,20
75	-	-	3,6	1,22	4,83	-	1,35
90	-	-	4,3	1,75	6,95	-	1,50
110	-	-	5,3	2,61	10,37	-	1,70
125	-	-	6,0	3,34	13,36	-	1,80
140	-	-	6,7	4,18	16,76	-	1,95
160	-	-	7,7	5,47	21,88	-	2,10
180	-	-	8,6	6,88	27,69	-	2,20
200	-	-	9,6	8,51	34,17	-	2,30
225	-	-	10,8	10,80	43,28	-	2,40
250	-	-	11,9	13,20	53,37	-	2,50
280	-	-	13,4	16,60	66,93	-	2,80
315	-	-	15,0	20,90	84,66	-	3,00

Норма:  
DIN 8062 - 11/1988

Серия:  
4

SDR:  
21

Материал:  
жесткий PVC-U



Эти технические данные служат исключительно для подбора необходимого крепежа. Хотя Walraven и старается публиковать проверенные технические данные, но мы не отвечаем за высказывания и решения третьих лиц, например, институтов по нормированию и тестированию продукции или производителей труб.

\* Максимально допустимый шаг крепления согласно DIN 1988 2 (TRWI). При этом необходимо учитывать указания изготовителя к соответствующим типам труб.