

BIS IKS-2000®



Przytnij taśmę do odpowiedniej długości



Przymocuj element dystansowy



Umieść kartę w uchwycie



Umieść uchwyt na elemencie dystansowym dociskając go

Oznakowanie łatwe do zauważenia

- Profesjonalny wygląd
- Możliwość umieszczenia każdej informacji
- Prosty w montażu
- Kilka opcji mocowania
- Gwarantuje dostrzegalność zamieszczonej informacji
- Może służyć jako reklama Twojej firmy

BIS IKS-2000®

Dlaczego oznakowanie instalacji jest tak ważne?

Identyfikacja medium płynącego w instalacji jest bardzo ważna ze względów bezpieczeństwa, w przypadku akcji służb ratowniczych. Oznakowanie kierunku przepływu jest także

bardzo istotne dla firm zajmujących się serwisem instalacji.

Możliwość umieszczenia reklamy wykonawcy

BIS IKS-2000® jest profesjonalnym rozwiązaniem służącym nie tylko identyfikacji medium płynącego w rurach. Daje także możliwość umieszczenia logo i informacji o firmie, która wykonała instalację.

Zalety i korzyści

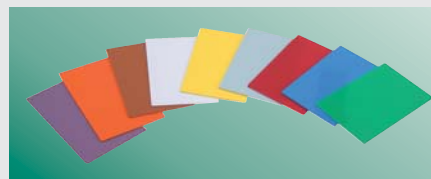
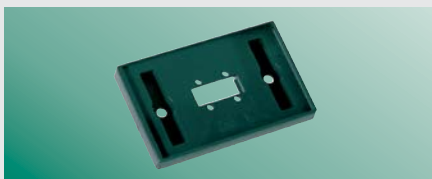
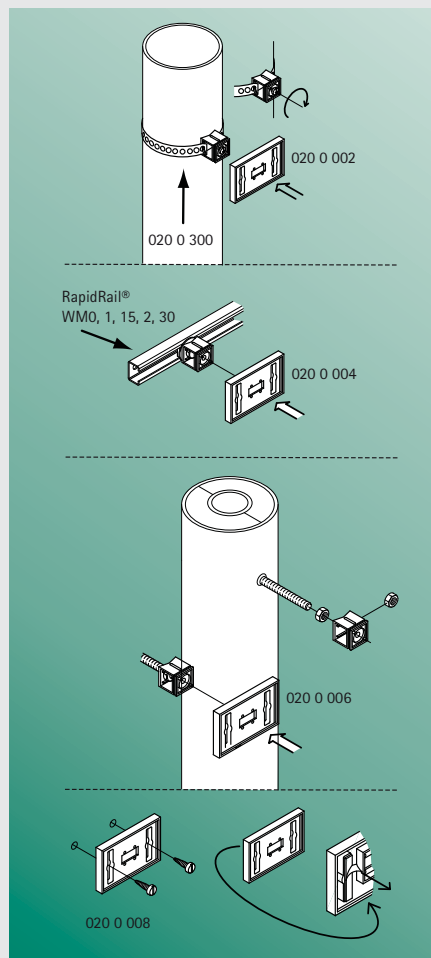
- Profesjonalny wygląd
- Możliwość umieszczenia każdej informacji
- Prosty w montażu
- Kilka opcji mocowania
- Gwarantuje dostrzegalność zamieszczonej informacji
- Może służyć jako reklama Twojej firmy

Możliwości zamocowania

BIS IKS-2000® jest dostępny w dwóch, łatwych do zamontowania wersjach:

Pierwsza do montażu na rurach, z opisem ich zawartości oraz informacją o wykonawcy. BIS IKS-2000® uchwyt do tabliczek montowany jest przy użyciu BIS IKS-2000® taśmy montażowej.

Druga w wersja jest do montażu na ścianie. BIS IKS-2000® uchwyt do tabliczek montowany jest dwoma samoprzylepnymi paskami umieszczonymi z tyłu, ale może być także zamontowany przy użyciu wkrętów.



Możliwości umieszczenia tekstu

BIS IKS-2000® jest przystosowany do współpracy z plastikowymi kartami (PVC) o rozmiarach karty kredytowej. Istnieje możliwość zamówienia kart z indywidualnym nadrukiem.

Dodatkowo BIS IKS-2000® może być wyposażony w przezroczystą płytkę, pozwalającą na umieszczenie pod nią informacji nadrukowanej na kartonie w formacie wizytówki.

Polska
Lietuva - Latvija - Eesti

Walraven Sp. z o.o.
ul. Isep 3
31-588 Kraków (PL)
Tel. +48 (0)12 684 00 95
Fax +48 (0)12 684 28 01
info@walraven.pl

Walraven Group

Mijdrecht (NL) · Tienen (BE) · Bayreuth (DE)
Grenoble (FR) · Banbury (GB) · Madrid (ES)
Mladá Boleslav (CZ) · Kraków (PL) · Kyiv (UA)
Moscow (RU) · Wixom - Detroit (US)

walraven.com

Twój Partner Handlowy: