

## BISKON® Europe



*In diepte verstelbaar*



*In hoogte verstelbaar*



*Hoge belastbaarheid*

### De slimme keuze!

- Geheel voorgemonteerd WC-voorwandsysteem
- Instelbare wand- en vloersteunen
- Met 2-knopspoeltechniek reservoir
- Inclusief bevestigingsmateriaal voor WC en frame
- Zeer aantrekkelijke prijs/kwaliteitverhouding
- 6 jaar garantie

# BISKON® Europe

Het BISKON® Europe Voorwandsysteem biedt vele toepassingsvoordelen met een zeer aantrekkelijke prijs/kwaliteit-verhouding. De BISKON® Europe is in grote mate instelbaar en voldoet aan de geldende normen. Het geheel voorge-monteerde frame met Dual Flush spoelwaterreservoir is eenvoudig en snel te plaatsen. De materialen om de WC en het frame te bevestigen worden meegeleverd. Op het BISKON® Europe Inbouwelement wordt een garantie verleend van maar liefst 6 jaar. BISKON® Europe: een aantrekkelijke keuze!



BISKON® Europe	90 mm <sup>1)</sup>	110 mm
Voorwandsysteem	035 5 001	035 5 000

<sup>1)</sup> België en Frankrijk

## BISKON® Europe Bedieningsplaten



Wit  
035 5 045



Glans chroom  
035 5 046



Mat chroom  
035 5 047



Kleurcombi 1  
035 5 048  
Plaat: mat-chroom  
Knoppen: glans-chroom



Kleurcombi 2  
035 5 049  
Plaat: glans-chroom  
Knoppen: mat-chroom



Wit  
035 5 056



Glans chroom  
035 5 057



Mat chroom  
035 5 058



Antraciet  
035 5 059

## Technische gegevens

### Basisframe:

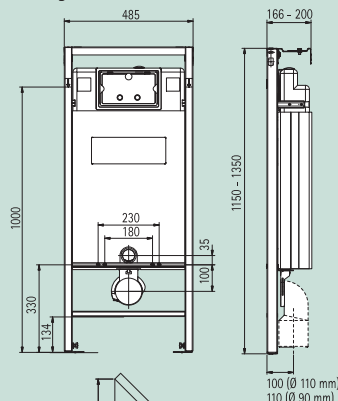
Materiaal: Staal, geëpoxeerd  
Vloersteunen: 200 mm in hoogte verstelbaar  
Wandsteunen: 34 mm in diepte verstelbaar  
Belastbaarheid: 400 kg (getest in overeenstemming met NF X41002, XPD12-208)

Inclusief: ■ Afvoerset (Ø 90 of 110 mm)  
■ Bevestigingsmateriaal voor wand en vloer  
■ WC-bevestigingsset DN90  
■ Boorsjabloon

### Spoelwaterreservoir:

Type: BISKON® Europe  
Spoelvolume: Ingesteld op 3/6 liter,  
Instelbaar op 3,5/9 liter  
Bediening: Front  
Inclusief: ■ Flexibele watertoevoerslang 1/2" met stopkraan  
■ 6 jaar garantie

Afmetingen in mm:



**Nederland**  
Scandinavia – Suomi

**Walraven B.V.**

Postbus 15  
3640 AA Mijdrecht (NL)  
Tel. +31 (0)297 23 30 00  
Fax +31 (0)297 23 30 99  
info@walraven.com



**België / Belgique**

**Walraven BVBA**

Ambachtenlaan 30  
3300 Tienen (BE)  
Tel. +32 (0)16 82 20 40  
Fax +32 (0)16 82 01 86  
info@walraven.be

**Walraven Group**

Mijdrecht (NL) · Tienen (BE) · Bayreuth (DE)  
Grenoble (FR) · Banbury (GB) · Madrid (ES)  
Mladá Boleslav (CZ) · Kraków (PL) · Kyiv (UA)  
Moscow (RU) · Wixom - Detroit (US)

[walraven.com](http://walraven.com)

Uw groothandel: