

BISMAT® Flash



Vlož potrubí



Uzavři objímku / Zatlač šroub



Hotovo!

Bleskově upevněno, bez náradí!

- S BISMAT® Flash rychlouzavíracím systémem
- Snadné uzavření objímky bez použití náradí
- Testováno pro požární bezpečnost
- RAL-certifikát

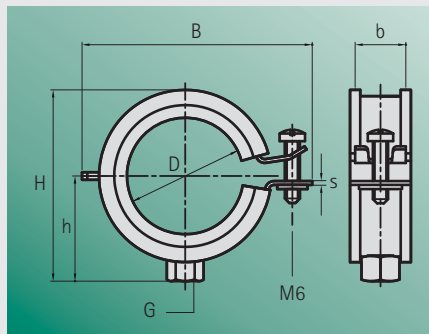
BISMAT® Flash

BISMAT® Flash je jednošroubková objímka s rychlouzavíracím systémem. Bezpečné uzavření objímky je provedeno jednoduchým stlačením šroubu palcem, nářadí není potřeba.
BISMAT® Flash je vhodná pro upevnění všech typů kovového potrubí od Ø 15 mm až 63 mm (3/8" - 2").

Ocelový uzavírací systém garantuje bezpečnost a spolehlivost ve všech podmínkách. Požární bezpečnost BISMAT® Flash byla testována v MaterialprüfungsAnstalt Braunschweig (Německo). Kopie zkušebního protokolu je k dispozici na požádání.

Popis a výhody

- Jednošroubková objímka
- S BISMAT® Flash rychlouzavíracím systémem
- Jednoduché uzavření objímky jednou rukou
- Bezpečné uzavření objímky je provedeno jednoduchým stlačením šroubu palcem, nářadí není potřeba
- Materiál: ocel
- Pozinkováno
- Izolace proti hluku je zhotovena z EPDM - guma, černá
- Testováno dle NEN 5077



Číslo výrobku	G	D			B (mm)	H (mm)	h (mm)	b x s (mm)	RAL	Fa,z* (N)	Box** (kusů)
		(mm)	(")	(DN)							
337 3 018	M8	15 - 18	3/8	10	49	36	22	20 x 1,00	RAL	500	50
337 3 023	M8	20 - 23	1/2	15	54	39	23	20 x 1,00	RAL	500	50
337 3 028	M8	25 - 28	3/4	20	59	44	26	20 x 1,00	RAL	500	50
337 3 035	M8	32 - 35	1	25	65	51	30	20 x 1,00	RAL	500	50
337 3 043	M8	40 - 43	1 1/4	32	74	60	34	20 x 1,25	RAL	700	50
337 3 051	M8	48 - 51	1 1/2	40	82	66	37	20 x 1,25	RAL	700	50
337 3 056	M8	53 - 56	-	-	85	76	42	20 x 1,25	RAL	700	50
337 3 063	M8	57 - 63	2	50	91	82	45	20 x 1,25	RAL	700	50
337 4 018	M8/10	15 - 18	3/8	10	49	44	30	20 x 1,00	RAL	500	50
337 4 023	M8/10	20 - 23	1/2	15	54	47	31	20 x 1,00	RAL	500	50
337 4 028	M8/10	25 - 28	3/4	20	59	52	34	20 x 1,00	RAL	500	50
337 4 035	M8/10	32 - 35	1	25	65	59	38	20 x 1,00	RAL	500	50
337 4 043	M8/10	40 - 43	1 1/4	32	74	68	42	20 x 1,25	RAL	700	50
337 4 051	M8/10	48 - 51	1 1/2	40	82	74	45	20 x 1,25	RAL	700	50
337 4 056	M8/10	53 - 56	-	-	85	84	50	20 x 1,25	RAL	700	50
337 4 063	M8/10	57 - 63	2	50	91	90	53	20 x 1,25	RAL	700	50

*Max. dovolené zatížení (Fa, z) se vypočítá pomocí specifických statistických metod v souvislosti s pevností a s přihlédnutím k vychýlení 1,5 mm nebo 2% z maximální nominální upínacího průměru (resp. dle RAL-GZ 655 / B). Dle požadavků RAL, jsou výsledky testu z výše uvedených RAL certifikovaných výrobků kontrolovány nezávislým zkušebním ústavem.

RAL

Maximální dovolená zátěž je testována a certifikována dle normy RAL-GZ 655/B, vypracovávaná 'Gütegemeinschaft Rohrbefestigung'. Odchytky v testu jsou v povoleném limitu.

'RAL-Gütezeichen' výlučně vyznamenává výrobky, které odpovídají vysokým standardům a jsou důkazem kvality!



Česká republika Slovenská republika

Walraven s.r.o.
Bezděčín 88
29301 Mladá Boleslav (CZ)
Tel. +420 326 724 009
Fax +420 326 737 391
info@walraven-is.cz

Walraven Group

Mijdrecht (NL) · Tienen (BE) · Bayreuth (DE)
Grenoble (FR) · Banbury (GB) · Madrid (ES)
Mladá Boleslav (CZ) · Kraków (PL) · Kyiv (UA)
Moscow (RU) · Rochester Hills (US)

walraven.com

Váš prodejce: