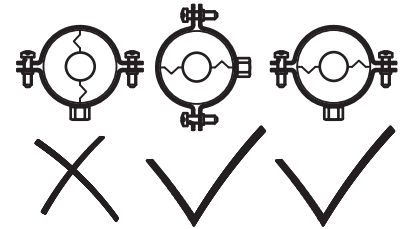


BISOFIX® MW Kälteschellen LD

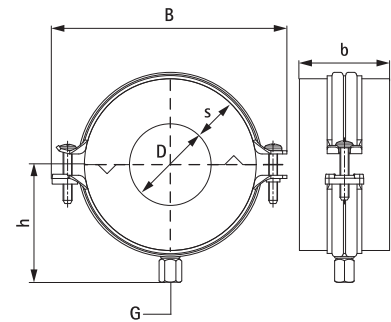
(D 05 45)

zur Befestigung isolierter Rohre mit nicht brennbaren Rohrträgern 6 - 28 mm



Vorteile und Eigenschaften

- zur Befestigung von thermisch isolierten Rohren aus Kunststoff, Stahl, Kupfer oder Edelstahl
- nicht brennbare Kälterohrträger mit druckfestem Steinwollekern und Zweischrauben-Rohrschelle (Bifix® G2)
- mit Sicherheitsschnellverschluss
- wasserdampfdichter Verschluss des Rohrträgers durch selbstklebenden, überlappenden Alustreifen
- Material Rohrschelle: Stahl; BIS UltraProtect® 1000 Oberflächenbeschichtung
- Material Rohrträger: Steinwolle kaschiert mit glasfaserverstärkter Aluminiumfolie
- silikonfrei; diffusionsäquivalente Luftschichtdicke sd-Wert >1500 m; Wasseraufnahme < 1kg/m
- Rohrträger mit Brandklasse: A2-s1, d0 nach EN 13501
- Schmelzpunkt: Steinwolle > 1000 °C
- Temperaturbereich: 0-250 °C wollseitig, max. 80 °C auf der Kaschierung gem. EN 14707



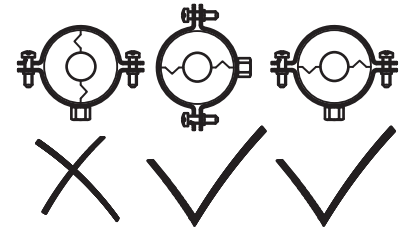
Art.Nr.	D (mm)	D (")	DN	G	B (mm)	h (mm)	b (mm)	s (mm)	Fa,z (N)	VPE 1	Gew / 1 Einh (g)
231020006	6	-	-	M8/10	84	42	60	20	100	50	86.80
231023006	6	-	-	M8/10	91	45	60	23	100	50	88.00
231030006	6	-	-	M8/10	110	53	60	30	100	50	122.00
231020010	10	-	-	M8/10	91	44	60	20	100	50	89.00
231023010	10	-	-	M8/10	97	47	60	23	100	50	99.00
231030010	10	-	-	M8/10	110	55	60	30	100	50	131.00
231020012	12	-	-	M8/10	91	45	60	20	150	50	93.00
231023012	12	-	-	M8/10	97	48	60	23	150	50	103.00
231030012	12	-	-	M8/10	109	55	60	30	150	50	133.40
231020015	15	-	-	M8/10	97	46	60	20	150	50	102.00
231023015	15	-	-	M8/10	104	49	60	23	150	50	114.00
231030015	15	-	-	M8/10	118	57	60	30	150	25	150.00
231040015	15	-	-	M8/10	142	67	60	40	150	25	274.40
231020018	18	3/8	10	M8/10	97	48	60	20	200	50	108.00
231023018	18	3/8	10	M8/10	104	51	60	23	200	50	120.00
231040018	18	3/8	10	M8/10	142	69	60	40	200	25	283.40
231020022	22	1/2	15	M8/10	104	50	60	20	200	50	122.00
231023022	22	1/2	15	M8/10	110	54	60	23	200	50	140.00
231040022	22	1/2	15	M8/10	148	71	60	40	200	25	267.00
231020028	28	3/4	20	M8/10	110	54	60	20	200	50	147.00
231023028	28	3/4	20	M8/10	118	57	60	23	200	50	179.40
231030028	28	3/4	20	M8/10	134	64	60	30	200	25	237.00
231040028	28	3/4	20	M8/10	155	74	60	40	200	25	298.00

* Lagerware; die gezeigten Artikel stellen das Standardsortiment dar. Weitere Dimensionen auf Anfrage lieferbar.

BISOFIX[®] MW Kälteschellen MD

(D 05 46)

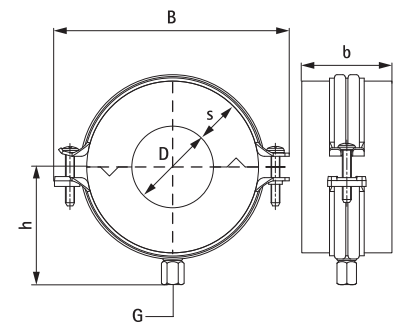
zur Befestigung isolierter Rohre mit nicht brennbaren Rohrträgern 35 - 76 mm



Vorteile und Eigenschaften

- zur Befestigung von thermisch isolierten Rohren aus Kunststoff, Stahl, Kupfer oder Edelstahl
- nicht brennbare Kälterohrträger mit druckfestem Steinwollekern und Zweischrauben-Rohrschelle (Bifix[®] G2)
- mit Sicherheitsschnellverschluss
- wasserdampfdichter Verschluss des Rohrträgers durch selbstklebenden, überlappenden Alustreifen
- Material Rohrschelle: Stahl; BIS UltraProtect[®] 1000 Oberflächenbeschichtung
- Material Rohrträger: Steinwolle kaschiert mit glasfaserverstärkter Aluminiumfolie
- silikonfrei; diffusionsäquivalente Luftschichtdicke sd-Wert >1500 m; Wasseraufnahme < 1kg/m
- Rohrträger mit Brandklasse: A2-s1, d0 nach EN 13501
- Schmelzpunkt: Steinwolle > 1000 °C
- Temperaturbereich: 0-250 °C wollseitig, max. 80 °C auf der Kaschierung gem. EN 14707

Art.Nr.	D (mm)	D (°)	DN	G	B (mm)	h (mm)	b (mm)	s (mm)	Fa,z (N)	VPE 1	Einh.	Gew / 1 Einh (g)
231020035	35	1	25	M8/10	118	57	60	20	300	25	St.	173.00
231030035	35	1	25	M8/10	142	67	60	30	300	25	St.	302.40
231040035	35	1	25	M8/10	155	77	60	40	300	25	St.	324.00
231020042	42	1¼	32	M8/10	125	60	60	20	300	25	St.	198.00
231040042	42	1¼	32	M8/10	164	81	60	40	300	25	St.	402.20
231050042	42	1¼	32	M8/10	189	91	60	50	300	15	St.	489.20
231020048	48	1½	40	M8/10	134	64	60	20	400	25	St.	264.00
231050048	48	1½	40	M8/10	201	94	60	50	400	15	St.	485.00
231030054	54	-	-	M8/10	155	77	60	30	400	25	St.	355.00
231050054	54	-	-	M8/10	201	97	60	50	400	15	St.	515.00
231060054	54	-	-	M8/10	229	109	60	60	400	5	St.	721.00
231030060	60	2	50	M8/10	164	80	60	30	500	25	St.	432.20
231060060	60	2	50	M8/10	229	110	60	60	500	5	St.	760.00
231030064	64	-	-	M8/10	172	82	60	30	500	25	St.	418.00
231060064	64	-	-	M8/10	229	114	60	60	500	5	St.	784.00
231030076	76	2½	65	M8/10	181	88	60	30	800	15	St.	487.00
231060076	76	2½	65	M8/10	248	120	60	60	800	5	St.	892.00
231070076	76	2½	65	M8/10	275	130	60	70	800	3	St.	1011.00

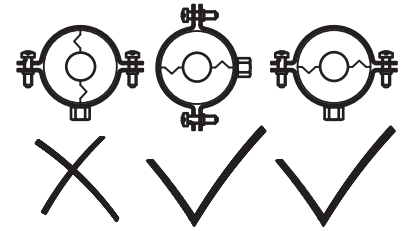


* Lagerware; die gezeigten Artikel stellen das Standardsortiment dar. Weitere Dimensionen auf Anfrage lieferbar.

BISOFIX® MW Kälteschellen HD

(D 05 50)

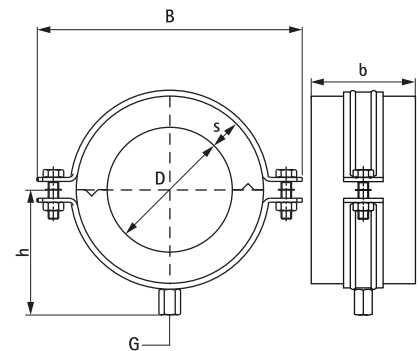
zur Befestigung isolierter Rohre mit nicht brennbaren Rohrträgern 76 - 219 mm



Vorteile und Eigenschaften

- zur Befestigung von thermisch isolierten Rohren aus Kunststoff, Stahl, Kupfer oder Edelstahl
- nicht brennbare Kälterohrträger mit druckfestem Steinwollekern und Zweischrauben-Schwerlastschelle HD500
- mit Sicherheitsschnellverschluss
- wasserdampfdichter Verschluss des Rohrträgers durch selbstklebenden, überlappenden Alustreifen
- Material Rohrschelle: Stahl; BIS UltraProtect® 1000 Oberflächenbeschichtung
- Material Rohrträger: Steinwolle kaschiert mit glasfaserverstärkter Aluminiumfolie
- silikonfrei; diffusionsäquivalente Luftschichtdicke sd-Wert >1500 m; Wasseraufnahme < 1kg/m
- Rohrtäger mit Brandklasse: A2-s1, d0 nach EN 13501
- Schmelzpunkt: Steinwolle > 1000 °C
- Temperaturbereich: 0-250 °C wollseitig, max. 80 °C auf der Kaschierung gem. EN 14707

Art.Nr.	D (mm)	D (°)	DN	G	B (mm)	h (mm)	b (mm)	s (mm)	Fa,z (N)	VPE 1	Einh.	Gew / 1 Einh (g)
231080076	76	2 1/2	65	M16	322	135	80	80	800	3	St.	2058.00
231030089	89	3	80	M10/12	215	106	80	30	1,100	15	St.	1248.00
231060089	89	3	80	M10/12	290	136	80	60	1,100	3	St.	1800.00
231100089	89	3	80	M16	367	162	100	100	1,100	1	St.	3680.00
231030108	108	-	-	M10/12	240	116	80	30	1,300	5	St.	1511.00
231060108	108	-	-	M16	299	131	80	60	1,300	3	St.	2053.00
231120108	108	-	-	M16	439	192	100	120	1,300	1	St.	3882.00
231030114	114	4	100	M10/12	254	119	80	30	1,300	5	St.	1596.00
231060114	114	4	100	M16	322	134	80	60	1,800	3	St.	2226.00
231100114	114	4	100	M16	285	184	100	100	1,800	1	St.	3594.00
231120114	114	4	100	M16	439	195	100	120	1,800	1	St.	4997.00
231030140	140	5	125	M10/12	274	132	100	30	1,800	3	St.	1677.00
231070140	140	5	125	M16	367	158	100	70	2,200	1	St.	3951.00
231120140	140	5	125	M16	468	208	100	120	2,200	1	St.	5708.00
231030159	159	-	-	M10/12	299	141	100	30	2,200	1	St.	1934.50
231070159	159	-	-	M16	380	167	100	70	2,200	1	St.	4371.00
231120159	159	-	-	M16	487	217	100	120	2,200	1	St.	6288.00
231040169	169	6	150	M16	335	141	100	40	3,000	2	St.	3376.00
231070169	169	6	150	M16	385	181	100	70	3,000	1	St.	3948.00
231120169	169	6	150	M16	498	222	100	120	3,000	1	St.	6556.00
231040219	219	8	200	M16	380	167	100	40	5,000	2	St.	5427.00
231070219	219	8	200	M16	439	197	100	70	5,000	1	St.	6000.00
231120219	219	8	200	M16	537	247	100	120	5,000	1	St.	8147.00



* Lagerware; die gezeigten Artikel stellen das Standardsortiment dar. Weitere Dimensionen auf Anfrage lieferbar.