



BIS Vario®

Höhenverstellbare WC's und Waschtische
für mehr Unabhängigkeit im Wohn- und Medical-Care-Bereich

3 in 1
Funktion und
Komfort
mit DeSign-
Cover

BIS Vario®

Sanitär-Komfort in jeder Lebenslage

Die höhenverstellbaren Vorwandelemente der BIS Vario® Linie ermöglichen eine flexible Anpassung von Sitz- und Waschtischhöhe gemäß der individuellen Bedürfnisse des Nutzers.

Das Hinsetzen und wieder Aufstehen von zu hohen bzw. zu niedrigen WCs stellt für ältere Menschen genauso wie für körperlich eingeschränkte Personen und überdurchschnittlich große oder kleine Menschen oft ein Problem dar. Das Gleiche gilt für das Bücken oder Strecken bei Nutzung von zu hohen oder zu niedrigen Waschbecken. Dies ist insbesondere der Fall, wenn mehrere Generationen mit unterschiedlichen anatomischen Voraussetzungen in einem Haushalt leben.

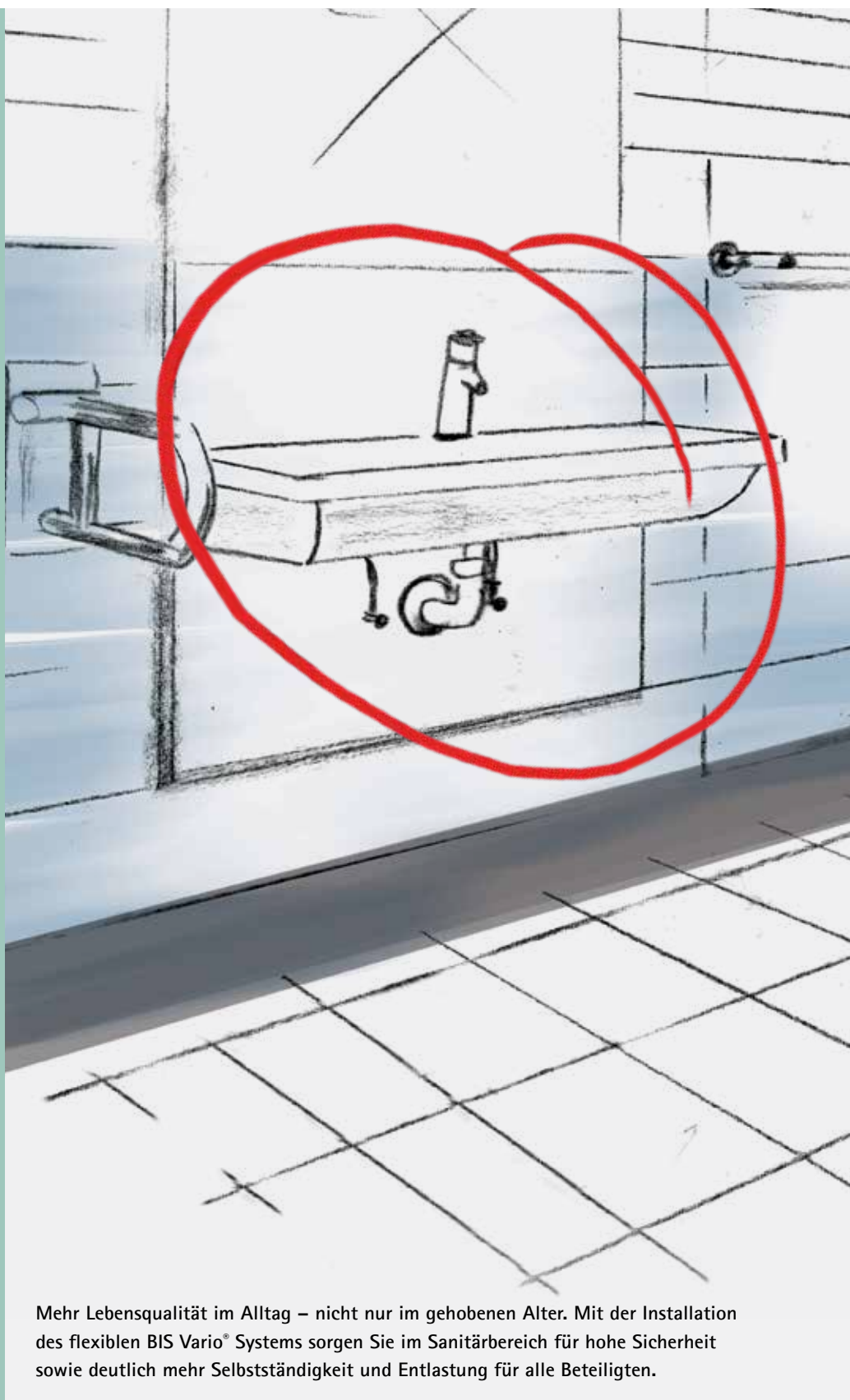
Das innovative BIS Vario® System bietet hierfür die variable und zukunftssichere Lösung. Die Vorwandelemente ermöglichen je nach Ausführung eine manuelle oder elektrische Höhenverstellung. Dabei sind sie zu allen gängigen Standard-Sanitärkeramiken kompatibel, einfach erweiterbar und fügen sich unauffällig in das Einrichtungsdesign des jeweiligen Raumes ein.

Auf diese Weise entsteht ein deutlich erhöhter Nutzwert der Immobilie für ihre Bewohner sowie ein erhöhter Wiederverkaufswert für den Eigentümer bzw. Bauherren.

BIS Vario® – eine lohnende Investition in die Zukunft!

Die Vorteile:

- Wertsteigerung Ihrer Immobilie / Einrichtung
- Geeignet für Krankenhäuser, Pflegeinstitutionen, Senioren-Residenzen und Mehr-Generationen-Haushalte
- Zukunftssichere und kostensparende Investition durch langfristige und individuelle Nutzung der Sanitärräume (ohne spätere Umrüstkosten; geringerer Personalaufwand).



Mehr Lebensqualität im Alltag – nicht nur im gehobenen Alter. Mit der Installation des flexiblen BIS Vario® Systems sorgen Sie im Sanitärbereich für hohe Sicherheit sowie deutlich mehr Selbstständigkeit und Entlastung für alle Beteiligten.



**elektrisch
höhenverstellbar**

WC mechanisch

**BIS Vario® WC
Basic 10**



10 cm mechanisch
verstellbar*.

* mit Werkzeug

WC elektrisch

**BIS Vario® WC
DeSign 30**



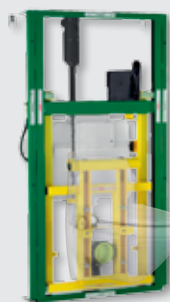
30 cm elektr. verstellbar;
für handelsübliche
WC- Keramiken und
Dusch-WC geeignet.

**BIS Vario® WC
DeLuxe 30**



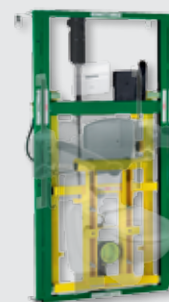
30 cm elektr. verstellbar;
für handelsübliche WC-
Keramiken geeignet.

**BIS Vario® WC
Fresh 30**



30 cm elektr. verstellbar;
für Dusch-WC geeignet.

**BIS Vario® WC
Care 30**



30 cm elektr. verstellbar;
+ Führungsset barrierefrei
für WC-Keramiken mit 70
cm Ausladung geeignet.

WT elektrisch

**BIS Vario® WT
DeLuxe 30**



Waschtisch-Vorwand-
element; 30 cm elektr.
verstellbar; für Wasch-
tische mit 28 cm Befesti-
gungsabstand und bis 70
cm Breite geeignet.

BIS Vario® selbstbestimmtes & stilvolles Wohnen

Komfort und DeSign in Ihrem Heim



Stilvolle Einrichtung kombiniert mit hoher Lebensqualität - in jedem Lebensabschnitt

Selbstständigkeit ist ein hohes Gut, das es besonders mit voranschreitendem Alter zu bewahren gilt. Aufgrund von veränderten Lebensbedingungen und körperlichen Voraussetzungen müssen oft Zugeständnisse gemacht oder Anpassungen am Lebensraum vorgenommen werden. BIS Vario® Produkte leisten in diesem Zusammenhang einen großen Beitrag zur individuellen Freiheit, da sie es ermöglichen länger in der vertrauten Umgebung zu bleiben. Dabei bieten sie eine ebenso stilvolle wie praktische Lösung, ganz gleich ob

in Senioren-Residenzen oder auch Mehr-Generationen-Haushalten. Höhenverstellbare Vorwandelemente sind immer eine zukunfts-sichere Investition, da sie späteren Umbaumaßnahmen vorbeugen und durch ihre einfache Erweiterbarkeit jederzeit individuelle Anpassungen ermöglichen. So entsteht nicht nur für den Bewohner ein großer Komfortmehrwert, sondern auch ein erhöhter finanzieller Wert für den Eigentümer bzw. Betreiber der Immobilie.

3 in 1
Funktion und
Komfort
mit DeSign-
Cover



Funktionale und stilvolle Integration in Ihr Bad- und Wohlfühlkonzept. Neu mit Glascover



WC- und WT-Elemente sind mit allen gängigen Keramiken kombinierbar

Die Vorteile:

- Erhöhte Unabhängigkeit und Selbstbestimmung
- Entlastung der Angehörigen oder verminderter Pflegediensteinsatz
- Verbesserte Hygiene und Sicherheit
- Wertsteigerung Ihrer Immobilie oder Institution
- Wahrung der Intimsphäre
- Kombination mit Dusch-WC möglich
- Staatliche oder institutionelle Förderung möglich



elektrisch
höhenverstellbar

BIS Vario® WC- und WT-Elemente fügen sich dank ihrer Kombinierbarkeit mit allen gängigen Standardkeramiken harmonisch in jeden Sanitärbereich ein. Die unauffälligen Bedienelemente sind dabei durch ihre Wandhalterung leicht zu erreichen.

BIS Vario® für Medical Care & Pflegeeinrichtungen

Zufriedenere Patienten trotz Kosteneinsparung – dank anpassbarer Sanitäreinrichtung



Höhenverstellbare Sanitärelemente steigern den Komfort für Patienten und Personal

In Zeiten, in denen Patienten immer mehr zu Kunden der Pflegeeinrichtungen werden, schaffen höhenverstellbare Vorwandelemente ein individuelles Komfort-Plus, das die Attraktivität der Einrichtung im Vergleich zu Wettbewerbern deutlich anhebt.

Das BIS Vario® System erleichtert nicht nur den Patienten den Aufenthalt in einer Pflegeeinrichtung, es entlastet gleichsam die Pflegekräfte durch die höhere Selbstständigkeit ihrer Patienten und ermöglicht bei Hilfestellungen eine rückschonende Haltung, da u. a. kein Vorbeugen mehr nötig ist.



Maximaler Komfort durch Höhenverstellbarkeit



Erhalt der Selbstständigkeit durch integrierte Armlehnen

Die Vorteile:

- Deutlich mehr Komfort, Hygiene und Sicherheit für Patienten
- Optimierter Heilungsprozess und Prävention für Patienten
- Investitions-Plus durch zeitliche Entlastung und schonenden Einsatz Ihres Pflegepersonals:
Fordern Sie unsere detaillierte Rentabilitätsrechnung an!
- Flexible Aufrüstbarkeit bei kostengünstigem Einstiegsmodell
- Kombination mit Dusch-WC möglich bei BIS Vario® WC DeSign 30, Fresh 30 und Care 30.

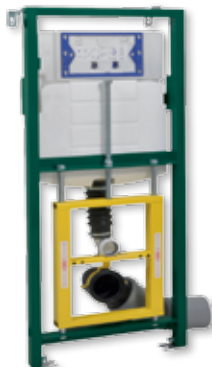
*elektrisch
höhenverstellbar*

Das dezente Design ohne Schmutzecken ermöglicht eine leichte Reinigung und sorgt so für optimale Hygienebedingungen. Passende Armlehnen können optional in das System integriert werden und schaffen ein hohes Maß an Sicherheit.

BIS Vario® – Systeme

Höchste Qualität und Individualität für alle Ansprüche

BIS Vario® WC Basic 10



- WC Montageelemente mit vormontiertem Geberit Spülkasten, Typ Sigma
- Auch nach der Installation ist die Sitzhöhe 10 cm stufenlos verstellbar
- Mit allen für Sigma gängigen Geberit Drückerplatten kombinierbar
- Wahlweise mit Beplankungsplatte oder spezieller BIS Vario® WC Basic Keramik
- Nachrüstung und Aufnahme eines Dusch-WCs möglich. (Stromversorgung muss bauseits vorhanden sein.)

Art.Nr.	Bezeichnung
035 2 510	BIS Vario® WC Basic 10 Ablauf universal waagerecht

BIS Vario® WC DeSign 30



- WC Montageelemente mit vormontiertem Geberit Spülkasten, Typ Omega
- Sitzhöhe permanent stufenlos bis zu 30 cm elektrisch verstellbar
- Erweiterbar um Vorsatzrahmen und Edelstahlarmlehnen
- Inklusive Vorwandrahmen mit Spülkasten, Betätigungsplatte aus Glas (weiß, schwarz, silbergrau), und Abflusset
- Inklusive DeSign Glascover (weiß, schwarz, silbergrau)
- Inklusive Funkfernbedienung für elektrische Höhenverstellung (Auf, Ab, Spülung)
- Sicherheit durch Fahrwegbegrenzer (oben + unten)
- inkl. zusätzlichem Wasser- und Stromanschluss zur Aufnahme einer Dusch-WC-Keramik

Art.Nr.	Bezeichnung
035 3 135	Ablauf senkrecht weiß
035 3 136	Ablauf waagerecht weiß
035 3 145	Ablauf senkrecht schwarz
035 3 146	Ablauf waagerecht schwarz
035 3 155	Ablauf senkrecht silbergrau
035 3 156	Ablauf waagerecht silbergrau



RAL 9010



RAL 9006



schwarz

BIS Vario® WC DeLuxe 30



- WC Montageelemente mit vormontiertem Geberit Spülkasten, Typ Omega
- Sitzhöhe permanent stufenlos bis zu 30 cm elektrisch verstellbar
- Erweiterbar um Edelstahlarmlehnen
- Inklusive Vorwandrahmen mit Spülkasten, Betätigungsplatte (weiß) Kunststoffcover und Abflusset
- Inklusive verkabeltem Handschalter für elektrische Höhenverstellung
- Sicherheit durch Fahrwegbegrenzer (oben + unten)

Art.Nr.	Bezeichnung
035 3 125	BIS Vario® WC DeLuxe 30, Ablauf senkrecht
035 3 126	BIS Vario® WC DeLuxe 30, Ablauf waagerecht

BIS Vario® WC Fresh 30



- Wie DeLuxe 30, inkl. zusätzlichem Wasser- und Stromanschluss zur Aufnahme einer Dusch-WC-Keramik
- WC Montageelemente mit vormontiertem Geberit Spülkasten, Typ Omega
- Sitzhöhe permanent stufenlos bis zu 30 cm elektrisch verstellbar
- Einfach erweiterbar um Edelstahl-Armlehnen
- Inklusive Vorwandrahmen mit Spülkasten, Betätigungsplatte (weiß), Abdeckung (weiß) und Abflusset
- Sicherheit durch Fahrwegbegrenzer (oben + unten)
- Kombination mit Dusch-WC möglich Bei Bedarf auf Anfrage.

BIS Vario® WC Care 30



- Wie DeLuxe 30, inkl. barrierefreiem Führungssatz für Stützklappgriffe
- WC Montageelemente mit vormontiertem Geberit Spülkasten Typ Omega
- Sitzhöhe permanent stufenlos bis zu 30 cm elektrisch verstellbar
- Vorgerüstet für das Anbringen von Stützklappgriffen (inkl. Bedienfeld zur Höhenverstellung und Alarmauslösung)
- Inklusive Vorwandrahmen mit Spülkasten, Betätigungsplatte (weiß), Abdeckung (weiß) und Abflusset
- Sicherheit durch Fahrwegbegrenzer (oben + unten) Bei Bedarf auf Anfrage.

BIS Vario® WT DeLuxe 30



- Waschtisch-Montageelemente mit vormontierten Waschtisch-Anschlüssen
- Höhe permanent stufenlos bis zu 30 cm elektrisch verstellbar
- Inklusive Vorwandrahmen, Abflusset und Handschalter zur Höhenverstellung, UP Siphon und Eckventilen
- Geeignet zur Aufnahme von Waschtisch-Keramik mit 28 cm Befestigungsabstand und einer Breite von bis zu 70 cm.
- Sonderanfertigungen auf Anfrage

Art.Nr.	Bezeichnung
035 3 605	BIS Vario® WC Fresh 30, Ablauf senkrecht
035 3 606	BIS Vario® WC Fresh 30, Ablauf waagerecht

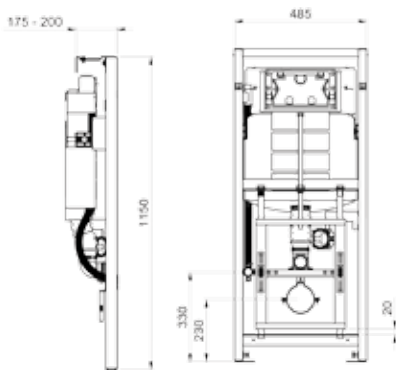
Art.Nr.	Bezeichnung
035 3 225	BIS Vario® WC Care 30, Ablauf senkrecht
035 3 226	BIS Vario® WC Care 30, Ablauf waagerecht

Art.Nr.	Bezeichnung
035 3 800	BIS Vario® WT DeLuxe 30 Ablauf universal

BIS Vario® – Technische Details

Einfache Bestellung und Installation durch komplette Montagesätze

BIS Vario® WC Basic 10



Lieferumfang:

Trockenbauelement, selbsttragend

Inklusive:

WC-Anschlussgarnitur DN90,

Befestigungsmaterial für Wand und Boden,

Bohrschablone f. Beplankung

Verstellbarkeit: 100 mm (20 mm aufwärts,

80 mm abwärts) mit einem Schraubenschlüssel (nicht enthalten)

Bodenstütze 200 mm in der Höhe verstellbar

Wandstütze 25 mm in der Tiefe einstellbar

Belastbarkeit: 400 kg (getestet nach NF

X41002, xpd12-208)

Material: Stahl, pulverbeschichtet

Material: Stahl, pulverbeschichtet

Spülkasten:

Fabrikat Geberit, Typ Sigma

2-Mengenspültechnik, Spülmengen 3/6 Liter

(voreingestellt), einstellbar auf 4/7,5 Liter

Betätigung von vorne

Wasseranschluss 1/2"

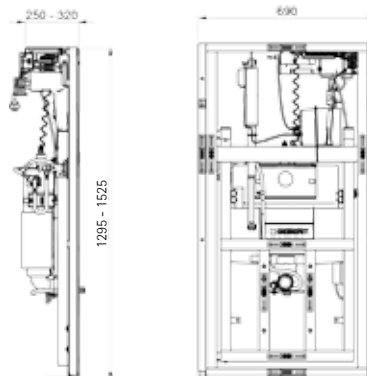
Sitzhöhe: 400-500 mm

Bauhöhe Element: 1.150-1.350 mm

Erweiterungen:

- Geberit Betätigungsplatten über den Großhändler
- BIS Vario® WC Basic 10 Keramik (Fabrikat: Laufen)
- Kunststoffabdeckung, weiß (RAL 9002, andere Farben auf Anfrage)

BIS Vario® WC DeSign 30



Lieferumfang:

Trockenbauelement, selbsttragend

Inklusive:

Abflusset (senkrecht oder waagrecht),

Flexibler, absperrbarer Zulaufschlauch 1/2"

Befestigungsmaterial, Bohrschablone,

Montage- und Bedienungsanleitung

Verstellbarkeit: 30 cm (elektrisch) über

Funkfernbedienung

Bodenstütze 230 mm in der Höhe verstellbar

Wandstütze 70 mm in der Tiefe verstellbar

(von 250-320 mm)

200 kg mobile Belastung

Material: Stahl, pulverbeschichtet

Spülkasten:

Fabrikat: Geberit, Typ Omega

1-Mengenspültechnik,

voreingestellt auf 7,5 Liter

Betätigung von vorne

Betätigungsplatte Zero (Glas mit

fliesenbündigem Einbaurahmen)

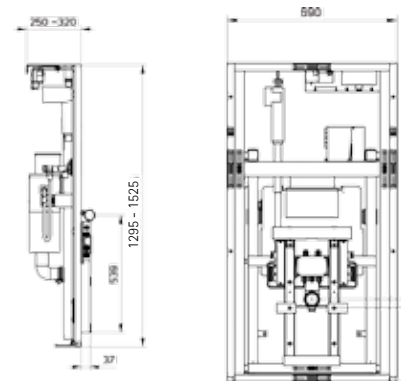
Sitzhöhe: 400-700 mm

Bauhöhe Element: 1.295-1.525 mm

Erweiterungen:

- Vorsatzzahmen (ohne Elektronik)
- Edelstahlarmlehnen (ohne Elektronik)
- Toilettenpapierhalter für Edelstahlarmlehnen

BIS Vario® WC DeLuxe 30



Lieferumfang:

Trockenbauelement, selbsttragend

Inklusive:

Abflusset (senkrecht oder waagrecht)

Flexibler, absperrbarer Zulaufschlauch 1/2"

Befestigungsmaterial, Bohrschablone,

Montage- und Bedienungsanleitung

Verstellbarkeit: 30 cm (elektrisch) über

verkabelten Handschalter HB41

Bodenstütze 230 mm in der Höhe verstellbar

Wandstütze 70 mm in der Tiefe verstellbar

(von 250-320 mm)

200 kg mobile Belastung

Material: Stahl, pulverbeschichtet

Spülkasten:

Fabrikat: Geberit, Typ Omega

Mit 2-Mengenspültechnik,

voreingestellt auf 4/7,5 Liter

Betätigung von vorne

Betätigungsplatte Ellipse (weiß)

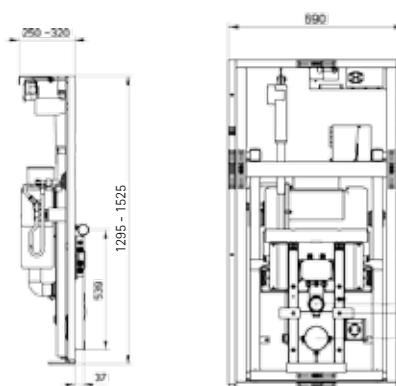
Sitzhöhe: 400-700 mm

Bauhöhe Element: 1.295-1.525 mm

Erweiterungen:

- Edelstahlarmlehnen
- Toilettenpapierhalter für Edelstahlarmlehnen

BIS Vario® WC Fresh 30



Lieferumfang:

Trockenbauelement, selbsttragend

Inklusive:

Abflusset (senkrecht oder waagrecht)

Flexibler, absperrbarer Zulaufschlauch 1/2"

Befestigungsmaterial, Bohrschablone,

Montage- und Bedienungsanleitung

Verstellbarkeit: 30 cm (elektrisch) über

Handschalter HB41 (inklusive)

Bodenstütze 230 mm in der Höhe verstellbar

Wandstütze 70 mm in der Tiefe verstellbar

(von 250-320 mm)

200 kg mobile Belastung

Material: Stahl, pulverbeschichtet

Spülkasten:

Fabrikat: Geberit, Typ Omega

2-Mengenspültechnik,

voreingestellt auf 4/7,5 Liter

Betätigung von vorne

Betätigungsplatte Ellipse (weiß)

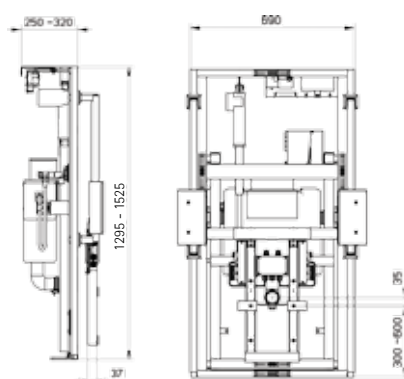
Sitzhöhe: 400-700 mm

Bauhöhe Element: 1.295-1.525 mm

Erweiterungen:

- Edelstahllarmlehnen

BIS Vario® WC Care 30



Lieferumfang:

Trockenbauelement, selbsttragend

Inklusive:

Abflusset (senkrecht oder waagrecht)

Flexibler, absperrbarer Zulaufschlauch 1/2"

Befestigungsmaterial, Bohrschablone,

Montage- und Bedienungsanleitung,

Führungssatz für Stützklappgriffe

Verstellbarkeit: 30 cm (elektrisch) über

Handschalter HB41 (inklusive)

Bodenstütze 230 mm in der Höhe verstellbar

Wandstütze 70 mm in der Tiefe verstellbar

(von 250-320 mm)

200 kg mobile Belastung

Material: Stahl, pulverbeschichtet

Spülkasten:

Fabrikat: Geberit, Typ Omega

2-Mengenspültechnik,

voreingestellt auf 4/7,5 Liter

Betätigung von vorne

Betätigungsplatte Ellipse (weiß)

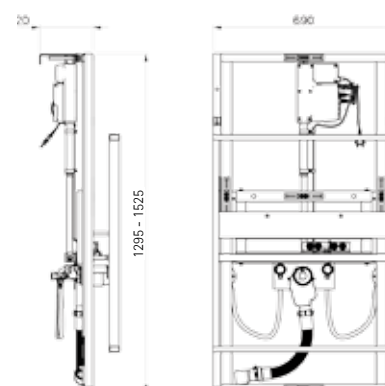
Sitzhöhe: 400-700 mm

Bauhöhe Element: 1.295-1.525 mm

Erweiterungen:

- BIS Vario WC HEWI Life Armlehnen
inkl. Rückenstütze
- bei anderen handelsüblichen
Stützgriffen ist ein Adapter notwendig

BIS Vario® WT DeLuxe 30



Lieferumfang:

Trockenbauelement, selbsttragend

Inklusive:

Abflusset (universal)

Flexibler, absperrbarer Zulauf-

schlauch 1/2" (Warm/Kalt),

Befestigungsmaterial, Bohrschablone,

Montage- und Bedienungsanleitung,

Eckventile, Abdeckrosette

Verstellbarkeit: 30 cm (elektrisch) über

Handschalter HB41 (inklusive)

Bodenstütze 230 mm in der Höhe verstellbar

Wandstütze 120 mm in der Tiefe verstellbar

(von 200-320 mm)

Material: Stahl, pulverbeschichtet

UP-Siphon Dallmer

Für Waschtische mit 28 cm

Befestigungsabstand

Höhe Keramik: 700-1.000 mm

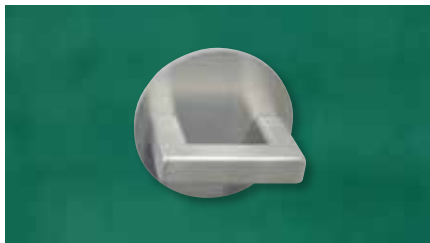
Bauhöhe Element: 1.295-1.525 mm

BIS Vario® Zubehör

Zukunftssicherheit durch Erweiterbarkeit



Art.Nr.	Bezeichnung
035 3 099	BIS Vario® WC Aufrüstsatz, für DeSign 30 auf DeLuxe 30 mit Edelstahlarmlehnen



Art.Nr.	Bezeichnung
035 3 077	BIS Vario® WC Halter für Handschalter (bei WC Elementen DeLuxe und Fresh enthalten)



Art.Nr.	Bezeichnung
035 3 061	BIS Vario® WC Toilettenpapierhalter. Zur Befestigung am BIS Vario® WC Armlehnsatz



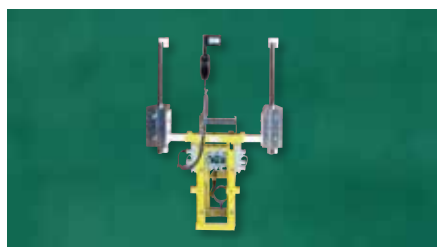
Art.Nr.	Bezeichnung
035 3 071	BIS Vario® WC HEWI Life Armlehnen, anthrazit für WC Element Care 30
035 3 073	BIS Vario® WC HEWI Life Armlehnen, weiß für WC Element Care 30



Art.Nr.	Bezeichnung
035 3 960	BIS Vario® WC Basic Keramik (optional)
035 3 020	Kunststoffabdeckung bei herkömmlicher Keramik, weiß (optional)



Art.Nr.	Bezeichnung
035 3 060	BIS Vario® WC Armlehnsatz mechanisch, für Elemente Deluxe und Fresh
035 3 065	BIS Vario® WC Armlehnsatz elektrisch, für Elemente DeLuxe und Fresh



Art.Nr.	Bezeichnung
035 3 250	BIS Vario® WC Führungssatz (bei BIS Vario® WC Care 30 enthalten)



Art.Nr.	Bezeichnung
035 3 940	BIS Vario® WC Beplankung Front
035 3 941	BIS Vario® WC Beplankung Seite
035 3 943	BIS Vario® WC Beplankung Basic

BIS Vario® Service-Plus

Vorteile für Planer, Bauherren und Installateure

Umfangreiche Rundum-Unterstützung von der Beratung bis zur Installation

Mit der Entscheidung für ein BIS Vario® System erhalten Sie nicht nur innovative Technik und hervorragende Qualität, sondern auch kompetenten und maßgeschneiderten Produktsupport.

Wir beraten Sie ausführlich zu unserer System- und Zubehörauswahl. Bei der Installationsplanung erhalten Sie von uns Hilfe durch den Projektierungsservice unserer technischen Abteilung, die Ihnen gegebenenfalls auch vorgefertigte Ausschreibungstexte zur Verfügung stellt. Für eine reibungslose Installation bieten wir Ihnen einen persönlichen Vor-Ort-Service durch unsere erfahrenen Anwendungstechniker, die Ihre Handwerker einweisen und bei der Montage unterstützen.

So gewährleisten Sie mit geringem Aufwand höchstmögliche Flexibilität im Sanitärbereich Ihres Bauprojektes.

Die Vorteile:

- Komplettes und klar strukturiertes Produktsystem inklusive Zubehör- und Ersatzteilprogramm
- Kundenspezifischer Planungs- und Montageservice
- Umfassendes bauliches Know-how
- Informationen über Fördermöglichkeiten
- Fertige Ausschreibungstexte in diversen Formaten



Die Lösung, die sich Ihren Bedürfnissen anpasst

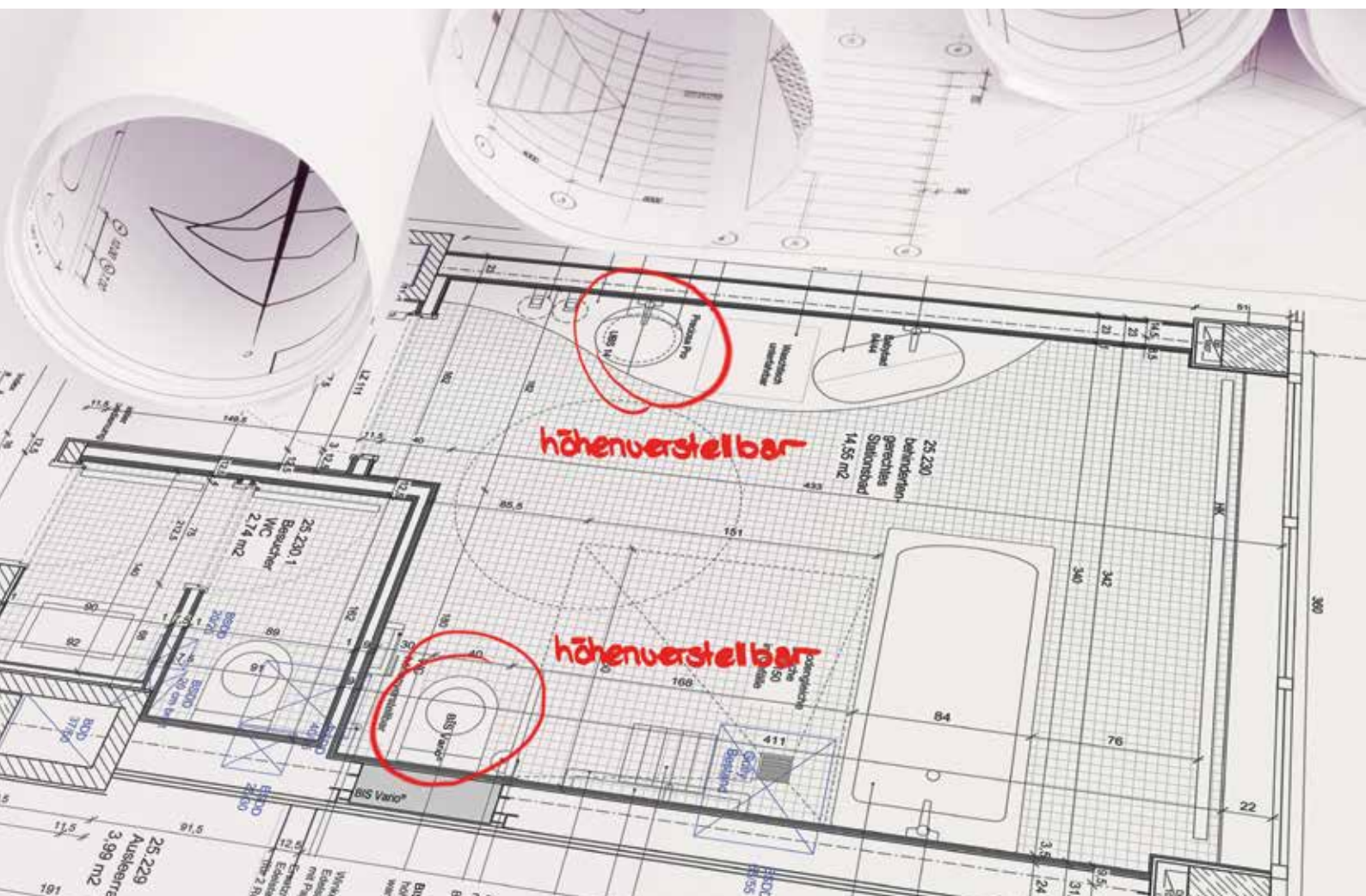
Höhenverstellbare Vorwandelemente von BIS Vario® ermöglichen Ihnen durch ein übersichtliches und praktisches Baukastenprinzip einen kostengünstigen Einstieg in die komfortable Variabilität für Sanitärbereiche.

Die flexible Aufrüstbarkeit vermeidet teure sowie aufwendige Umbaumaßnahmen und ermöglicht jederzeit die Erweiterung der Systeme um Komponenten aus dem vielfältigen BIS Vario® Zubehörprogramm. So sind beispielsweise Sicherheitsfunktionen wie Armlehnen und Alarmglocken problemlos integrierbar.

Auch bei der Umsetzung von individuellen Sonderwünschen unterstützen wir Sie gerne mit unserem Expertenwissen.

BIS Vario® Referenzen

Zufriedenheit ist die beste Empfehlung



Die Vorteile für den Nutzer:

- Unabhängigkeit bis ins hohe Alter
- Wahrung der Intimsphäre
- Komfort und Sicherheit im Bad
- Stilvolle Badgestaltung mit Komfortfunktion
- Optimal geeignet für Mehrgenerationenhaushalte

Die Vorteile für Planer und Installateure:

- Projektierungsservice durch technische Abteilung
- Fertige Ausschreibungstexte in allen gängigen Formaten
- Einweisung und Montageservice durch unseren Anwendungstechniker vor Ort

Die Vorteile für Investoren:

- Wertsteigerung der Einrichtung
- Alleinstellungsmerkmal in der Vermarktung
- Entlastung des Pflegepersonals

Feierabendhaus Schwelm

Das Feierabendhaus, Altenheim der evangelischen Kirchengemeinde Schwelm für pflegebedürftige Menschen. Ziel der Betreiber ist es, den Bewohnern ein Höchstmaß an Lebensqualität und Selbstbestimmung zur ermöglichen. Deshalb wurden bei der Modernisierung des Gebäudes 80 Sanitärbereiche mit Vorwandelementen von BIS Vario® ausgestattet. Alle Systeme verfügen über eine elektrische Höhenverstellung inklusive Edelstahlarmlehnen, die pneumatische Spülung wird dabei durch eine umweltfreundliche 2-Mengen-Spülerplatte ausgelöst. Walraven hat den Bauträger mit seinen Service-Dienstleistungen von der ersten Planung bis zur finalen Montage durchgängig betreut und für einen komplikationsfreien Ablauf gesorgt.

Die neu gewonnene Variabilität weckte bei Bewohnern und Betreibern gleichermaßen Begeisterung, sodass im direkten Anschluss an das Projekt 20 weitere BIS Vario® Systeme im Feierabendhaus installiert wurden.



BIS Vario® im Privatbereich



Funktion und Design in einem Mehrgenerationenbad
BIS Vario® WC DeSign 30 mit Dusch-WC

Wie können wir Ihnen behilflich sein?

Möchten Sie mehr Details über unsere Produkte erfahren? Oder wünschen Sie eine von uns ausgearbeitete Lösung für Ihren speziellen Anwendungsfall? Dann kontaktieren Sie uns!

Deutschland Österreich - Schweiz - South East Europe

Walraven GmbH
Dipl. Kfm. Jochen Mader
Karl-von-Linde-Straße 22
D-95447 Bayreuth
Tel. +49 921 7560125
jochen.mader@walraven.com

Walraven Group

Mijdrecht (NL) • Tienen (BE) • Bayreuth (DE)
Banbury (GB) • Malmö (SE) • Grenoble (FR)
Barcelona (ES) • Kraków (PL) • Mladá
Boleslav (CZ) • Moscow (RU) • Kyiv (UA)
Detroit (US) • Shanghai (CN) • Dubai (AE)
Budapest (HU)