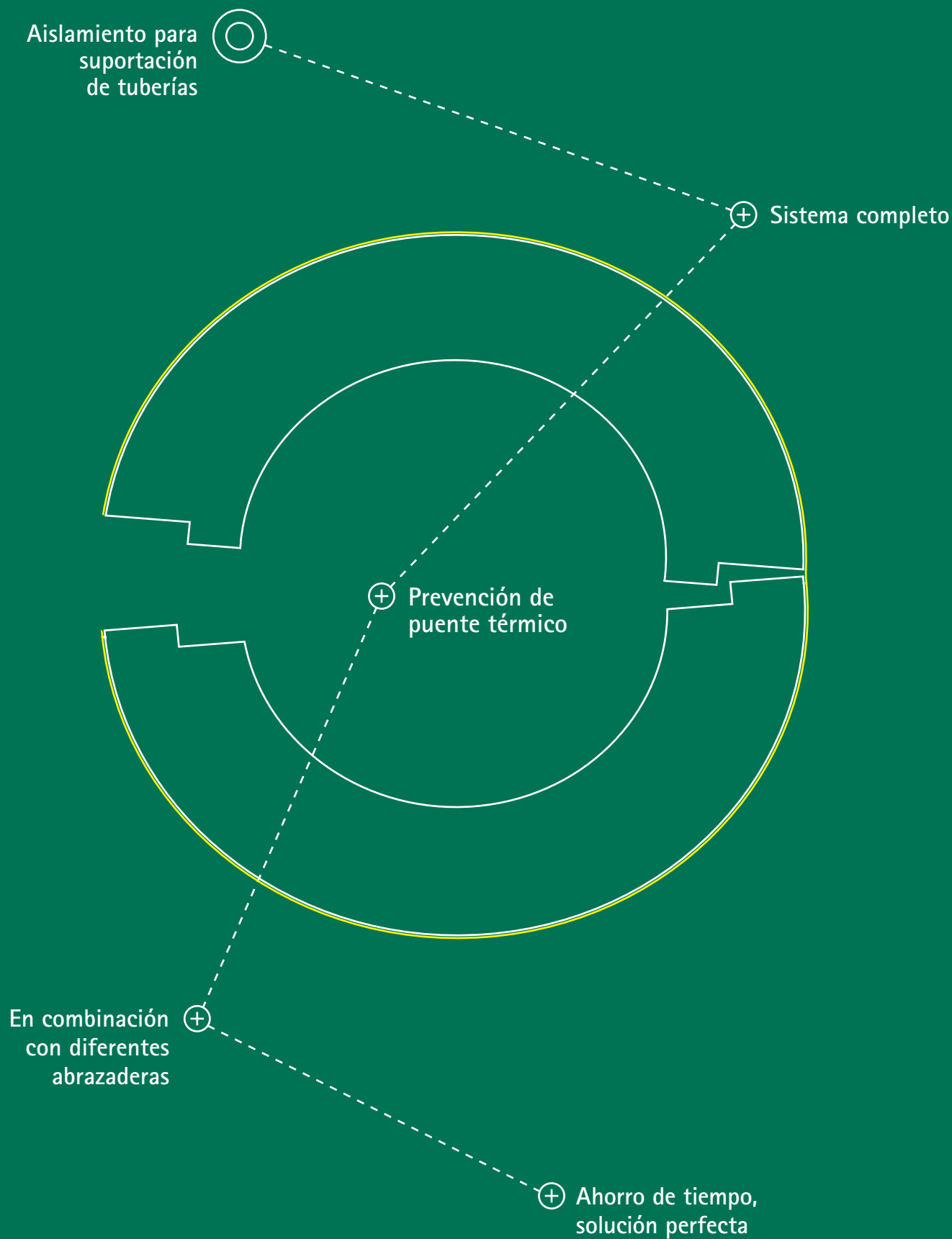


Frío o calor,
¡tenemos solución para todo!

Aislamiento para suportación de tuberías

Aislamiento y fijación para tuberías





Inspirado en soluciones inteligentes desde el principio

Walraven, fundada en 1942, es una empresa internacional activa en el mercado de la instalación. Siempre nos hemos esforzado para que el trabajo de nuestros clientes sea más fácil y más efectivo. Para ello, ofrecemos soluciones sencillas e inteligentes, un servicio integral y un soporte técnico excelente. **Walraven. The value of smart**

Aislamiento para sujeción de tuberías

Frío o calor, ¡tenemos solución!

¿Sabía que los elementos no aislados que soportan tuberías suponen entre un 10 y un 15 % de las pérdidas lineales de calor de las tuberías calientes y que una instalación con un soporte de tuberías con un aislamiento de EPDM estándar genera una pérdida de energía de entre el 3 y el 5 % del total del edificio?

¿Y por qué es importante esto? Primero, porque aumentar la eficiencia de cualquier edificio, nuevo o existente, proporciona beneficios económicos tangibles y permite ahorrar costes. Segundo, porque tanto organizaciones globales como europeas han establecido objetivos ambiciosos para aumentar la eficiencia y reducir el impacto medioambiental de los edificios. Desde una perspectiva europea, los objetivos más relevantes son los objetivos «20-20-20» acordados y aceptados por todos los países de la UE en 2015. Los objetivos «20-20-20» han fijado el objetivo ambicioso de reducir las emisiones de CO₂ en un 20 %, aumentar el uso de energías renovables también el 20 % y mejorar la eficiencia energética en un 20 % para el 2020 en toda Europa. La posibilidad de alcanzar este objetivo depende mucho del funcionamiento y de la eficiencia de los edificios nuevos y existentes, por lo que no es sorprendente que el sector de la construcción se haya visto obligado a replantearse la forma de construir y qué materiales usar.

Walraven, ¡su proveedor de confianza!

¿Por qué optar por Walraven?

Una gama flexible, eficiente y que cumple con la normativa

La gama de soportes aislantes para tuberías de Walraven cubre los usos más comunes en interiores y exteriores, y cumple completamente con los últimos requisitos de la UE. Dado el alto nivel de adaptación a la normativa, la instalación tiene un ciclo de vida superior. Además, gracias a la flexibilidad y a la facilidad de elección de productos y a la opción de prefabricación, la gama de productos de Walraven permite reducir el tiempo de mano de obra y llevar a cabo la instalación más rápidamente.

Desde el diseño a la asistencia in situ

Walraven ofrece una amplia gama de servicios de soporte técnico durante todo el proceso de construcción, desde la fase de diseño a asistencia in situ.

Nuestra experiencia a su disposición

Nuestros ingenieros le proporcionarán una propuesta exhaustiva según sus requisitos individuales, incluyendo cálculos detallados sobre la resistencia de carga y al viento, planos de AutoCAD y listas de componentes. Nuestro objetivo es hacerle la vida más fácil y el trabajo más eficiente.

Criterios de selección de soportes aislantes para tuberías

Entre los criterios de selección más relevantes, podemos mencionar la conductividad térmica, el grosor de aislamiento requerido, la densidad del material, la resistencia a la difusión de vapor del agua y la emisividad de la superficie. Tenga en cuenta que la selección de un soporte aislante para tuberías adecuado puede verse afectado por las regulaciones locales. No dude en ponerse en contacto con nosotros si tiene dudas sobre qué solución de soporte aislante para tuberías encaja mejor en su instalación.



BISOFIX® PIR



BIS Phenblox®

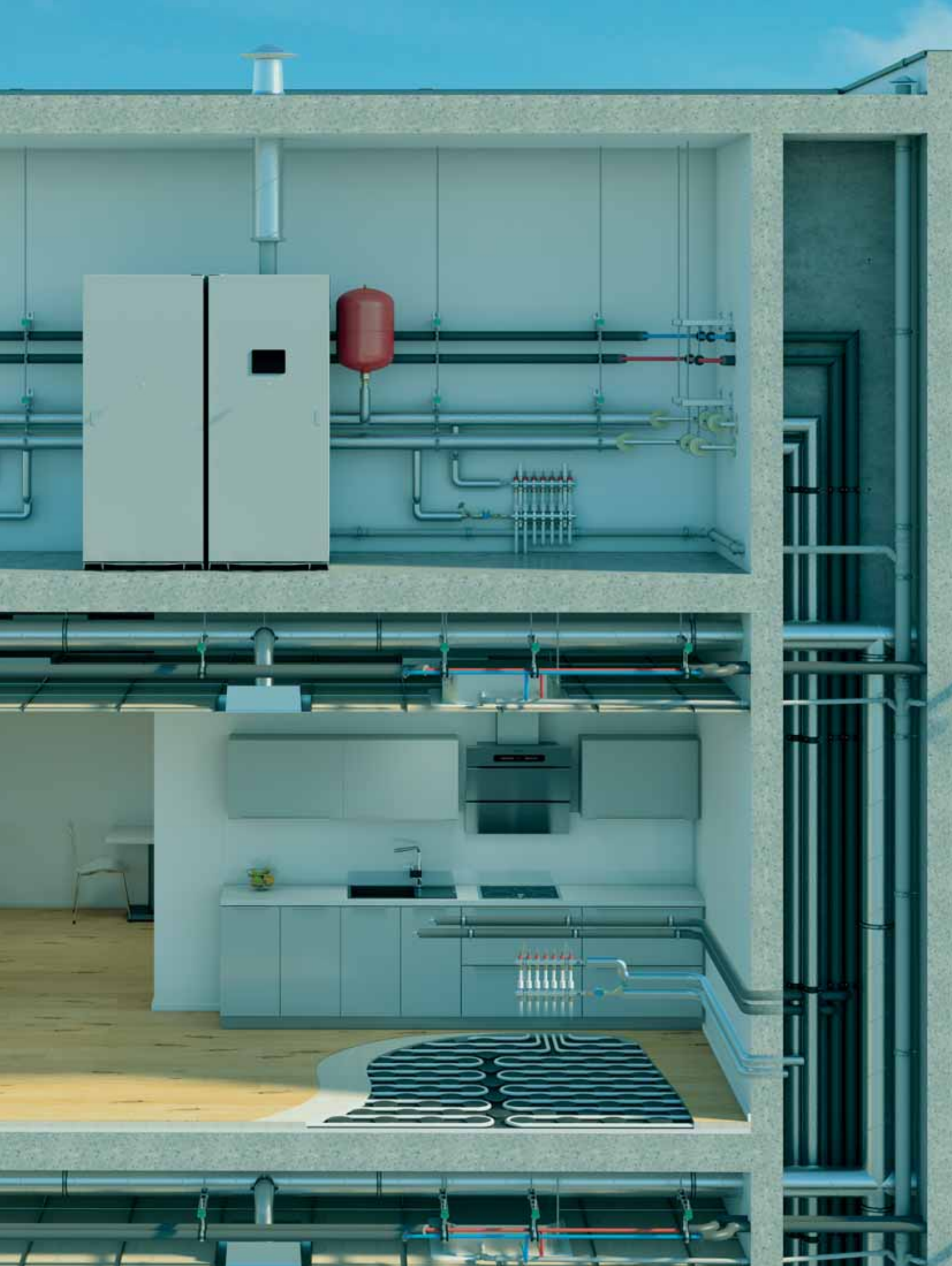


BISOFIX® E



BISOFIX® 88

Para más información, visite walraven.com/es/sistemas-de-fijacion/soportes-tuberias-aislantes/



The value of smart

Agua fría y caliente

Instalar una tubería de agua caliente o fría con el aislamiento adecuado, es todo un reto. El aislamiento ayuda a controlar la condensación de la tubería, previene su congelación, ahorra energía y evita la corrosión.

1

Mantener el calor donde debe estar

El aislamiento de tuberías de agua caliente puede suponer un ahorro del 4% del consumo energético en su preparación. El agua caliente debe estar manteniendo así hasta llegar al grifo. Junto a la longitud del aislamiento, los puntos de fijación también contribuyen a prevenir la dispersión del calor y los puentes térmicos.

2

Evitar la condensación

La condensación aparece cuando la t° media en el interior de la tubería es menor a la t° ambiente. La corrosión ocasionada por este tipo de condensación dañará la instalación y sus fijaciones. Por ello, el aislamiento resistente al vapor es esencial. Para evitar daños en la instalación, es primordial aislar las tuberías y usar los elementos de fijación adecuados.

3

Reducir el ruido

Aislar una tubería no solo previene de una pérdida de t° , si no que también ayuda a la reducción de la transferencia de ruido estructural de las bombas y de la circulación del agua por las tuberías. La sujeción aislante es la forma más efectiva de proteger la propiedad del ruido estructural.

Calefacción

El ahorro energético comienza con el transporte de calor hacia donde es necesario sin que se produzca una pérdida por el camino. El aislamiento de la tubería deberá siempre ir en concordancia en dimensiones y materiales adecuados de sujeción.

1

Eliminar el puente térmico

Todas las tuberías sin aislamiento instaladas con materiales de fijación metálicos generan un puente térmico por el que el calor se transfiere de la tubería a la estructura del edificio. Con el soporte aislante para tuberías adecuado, se puede poner fin a esta transferencia de calor. Un material de aislamiento seleccionado correctamente, de acuerdo con la norma EN122241. Solo las juntas, válvulas y cruces de secciones de tuberías requieren atención adicional.

2

Reducir el ruido

La calefacción suele funcionar con la circulación de agua caliente, e incluso si la instalación está diseñada a la perfección, siempre habrá alguna transferencia de ruido a través de las bombas. El soporte aislante para tuberías adecuado puede ayudarle a eliminar este ruido estructural, pero solo si se utiliza el soporte aislante para tuberías durante la instalación original. Al instalar soportes aislantes para tuberías durante las renovaciones, no se puede conseguir la misma calidad de reducción de ruido.

3

Seguir las normativas de diseño

La mayoría de las instalaciones deben instalarse con aislamiento para poder cumplir con la norma EN 12828. Aunque parezca lógico, las gamas de soporte aislante para tuberías siempre coinciden con las clases de aislamiento especificadas en la norma EN 12828. Por lo tanto, siempre habrá una solución adecuada para las demandas de su mercado local, incluyendo soluciones de fijación adecuadas.



The value of smart

Ventilación

Los conductos están expuestos a diferentes temperaturas. Para evitar la condensación, asegúrese de que la instalación está fijada y aislada adecuadamente.

1

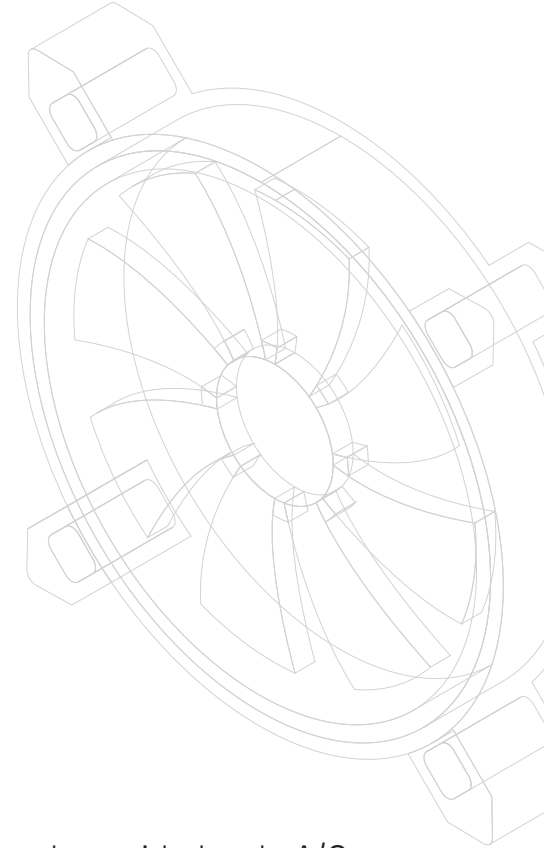
Conducto de ventilación con guías de soporte

Muchos conductos y canales están sujetos mediante una estructura de varillas y guías. Dado que los conductos están situados directamente sobre las guías, se crea un puente térmico que requiere aislamiento. Eliminar este puente térmico con la misma solución utilizada para los conductos cuadrados y los soportes aislantes para tuberías resulta más sencillo y hace que la instalación sea más accesible para su mantenimiento y para ampliaciones.

2

Aislamiento de conductos en espiral

Hay varias soluciones disponibles para conductos en espiral. La aplicación del material de aislamiento de elastómero puede combinarse fácilmente con los soportes aislantes para tuberías BISOFIX® E. Fijar los conductos en espiral con abrazaderas BIS Aero® junto al recubrimiento coextrusionado TPE crea una solución de aislamiento acústico. En las situaciones en las que se distribuya aire acondicionado, realizar una instalación con BIS Aero® es una solución sencilla que ofrece una reducción de ruido efectiva.



Aire acondicionado

Las instalaciones de tuberías de aire caliente y frío conectadas a las unidades de A/C corren por el interior de los edificios, pero rara vez son visibles para los usuarios.

1

Tubería de suministro y de retorno

Las tuberías de suministro y las de retorno de una unidad de aire acondicionado tienen diferentes temperaturas. Sin embargo, ambas deberían estar aisladas para prevenir tanto la condensación como la emisión de calor. Los soportes aislantes para tuberías son un método de fijación fácil y rápido para las tuberías de las unidades de aire acondicionado. Si se eligen las abrazaderas adecuadas, se puede realizar la fijación de las tuberías de descargas de condensación con la misma gama de abrazaderas.

Las tuberías de suministro y de retorno deben estar aisladas para prevenir la condensación y la emisión de calor




Estrategia del sistema

Productos que cumplen con sus objetivos


BISOFIX® PIR

El soporte aislante para tuberías está formado por dos segmentos idénticos hechos de espuma rígida de PIR. Estas dos partes están recubiertas de una cinta de aluminio reforzada con fibra de vidrio. Tienen un cierre autoadhesivo. La cinta autoadhesiva situada en la punta de la lámina forma una barrera rápida y sólida resistente al vapor. Durante la instalación, deberán sellarse las juntas entre los soportes aislantes y las secciones de la tubería con cinta de aluminio. El valor de aislamiento térmico junto a la capacidad de carga, hacen que el aislamiento PIR sea una solución rápida y eficiente.

 **Rápido y eficiente**

BIS Phenblox®

El soporte aislante para tuberías con la marca CE está formado por dos segmentos idénticos hechos de espuma rígida fenólica. Estas dos partes tienen una junta a dos niveles y están cubiertas con cinta de aluminio reforzada con fibra de vidrio. Esta cinta contiene un cierre autoadhesivo. La cinta autoadhesiva situada en la punta de la lámina forma una barrera rápida y sólida resistente al vapor. Deberán sellarse las juntas entre los soportes de aislamiento de tuberías y las secciones de la tubería con cinta de aluminio.

 **Una barrera sólida resistente al vapor
Una solución rápidamente aplicable**



BISOFIX® E

Los soportes aislantes para tuberías BISOFIX® E con núcleo PIR tienen una barrera de vapor hecha de PVC. Los soportes aislantes para tuberías eliminan el puente térmico en cada punto de fijación, previenen la pérdida de energía y la condensación, lo que evita la corrosión y, a su vez, alarga el ciclo de vida útil del material de fijación. La cinta autoadhesiva garantiza una barrera sellada resistente al vapor efectiva. La capacidad de carga y los valores de aislamiento requeridos se alcanzan al seleccionar la espuma rígida PIR adecuada y cubrirla con capas de goma elastomérica para una adhesión fácil a las espumas de aislamiento.

- Previene la corrosión
- Alarga el ciclo de vida útil de la instalación

BISOFIX® 88

Los soportes aislantes para tuberías BISOFIX® 88 están compuestos de abrazaderas de acero con un cuerpo de aislamiento de poliuretano moldeado. El interior de la abrazadera está recubierto con espuma de caucho para aislar del ruido. Así, BISOFIX® 88 proporciona aislamiento tanto térmico como acústico. La tuerca de conexión de BISOFIX® 88 está equipada con tres tamaños de roscas para adaptarse a las varillas roscadas M8, M10 y 1/2" o tuberías de hasta 139 mm. Para mayores dimensiones, las conexiones roscadas pueden llegar hasta la M24 para tuberías DN400.

- Instalación fácil y rápida
- Aislamiento térmico y acústico efectivos

Frío o caliente. Cubrimos todas sus necesidades.



Cada instalación es diferente. Por suerte, Walraven entiende los retos específicos ligados al desarrollo de soluciones técnicas complejas y al trabajo en altura.

Además de una exhaustiva gama de productos y sistemas resistentes, duraderos y de fácil instalación, nuestros expertos e ingenieros siempre están dispuestos a compartir con usted sus años de experiencia y consejos para encontrar las soluciones más seguras, duraderas y económicas para su instalación.

Para más información sobre nuestro soporte técnico, visita walraven.com/es/sistemas-de-fijacion/soportes-tuberias-aislantes/

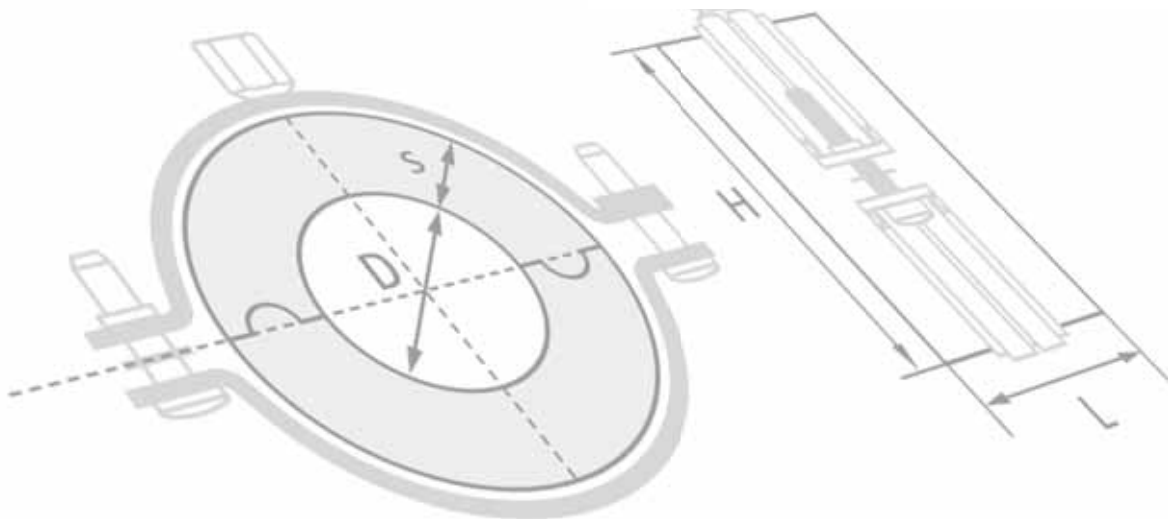
Servicios de soporte técnico

Experiencia resolviendo retos técnicos

Trabajar con soportes aislantes para tuberías es cada vez más común. Aunque los soportes aislantes para tuberías suponen un ahorro de tiempo en la instalación, es imprescindible seleccionar el material adecuado. Al preparar o ejecutar un proyecto, puede que tenga que enfrentarse a retos que no pueda resolver usted mismo, y ahí es donde entra Walraven.

En Walraven, nuestro servicio no termina cuando compra nuestros productos. Estamos muy orgullosos de nuestro excelente servicio de asistencia técnica y posventa. Nuestros ingenieros técnicos pueden proporcionarle una propuesta exhaustiva según sus requisitos individuales, incluyendo cálculos detallados sobre resistencia de carga y viento, planos técnicos y listas de componentes. Nuestro objetivo es hacerle la vida más fácil y conseguir que su trabajo in situ sea más eficiente.

Para ponerse en contacto directamente con nuestro equipo técnico, envíe un correo electrónico a: proyectos@walraven.com



Descubra cómo podemos ayudarle

¿Le gustaría obtener más información sobre las soluciones que aparecen en este folleto? ¿O le gustaría hablar sobre cómo podemos ayudarle a encontrar la mejor solución para su proyecto? ¡Póngase en contacto con nosotros hoy mismo!

España

Portugal - Latinoamérica

Walraven Iberia

Ctra. Sentmenat 47-49

08213, Polinyà

Barcelona (ES)

Tel. +34 93 721 33 75

info.es@walraven.com

Walraven Group

Mijdrecht (NL) · Tienen (BE) · Bayreuth (DE) · Banbury (GB) · Malmö (SE) · Grenoble (FR) · Barcelona (ES) · Kraków (PL)
Mladá Boleslav (CZ) · Moscow (RU) · Kyiv (UA) · Detroit (US) · Shanghai (CN) · Dubai (AE) · Budapest (HU) · Mumbai (IN)
Singapore (SG)